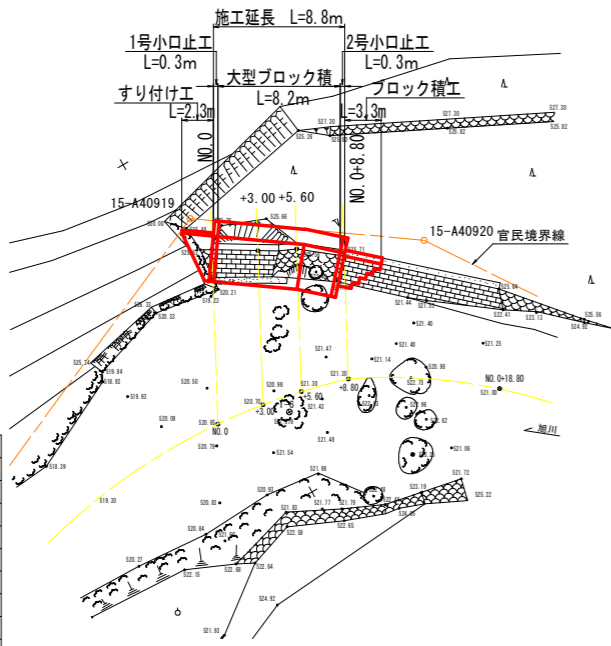
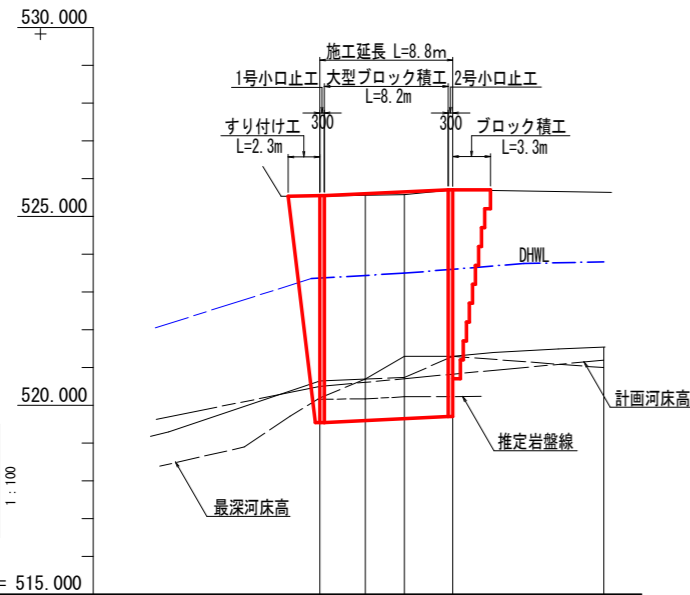


平面図 S=1:250



点名	X座標	Y座標
T-1	97228.467	78854.827
T-2	97226.366	78828.357
T-3	97204.961	78840.856
T-4	97198.146	78804.055
T-5	97182.397	78781.408
T-6	97169.678	78748.648
T-7	97181.382	78769.766
NO.0+0.300(護岸)	97157.249	78746.943
NO.0+5.600(護岸)	97160.555	78742.273
NO.0+8.500(護岸)	97162.203	78740.441
15-A40919	97155.315	78747.934
15-A40920	97164.295	78735.248

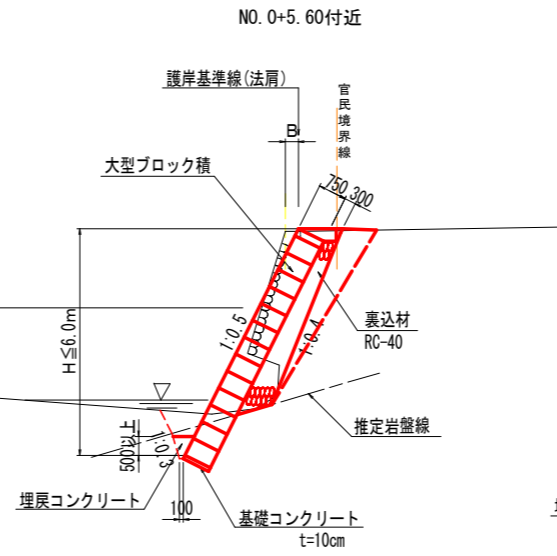
縦断図 V=1:100
H=1:250



	NO.0	+3.00	+5.60	+8.80	+18.80
計画天端勾配					
計画河床勾配					
計画天端高	525.534	525.594	525.646	525.710	521.200
計画河床高	520.50	520.61	520.71	520.83	521.20
最深河床高	520.20	520.70	520.74	521.30	521.00
地盤高	525.54	525.56	525.58	525.71	521.00
追加距離	0.00	3.00	5.60	8.80	18.80
区間距離	0.00	3.00	2.80	3.20	10.00
測点	NO.0	+3.00	+5.60	+8.80	+18.80

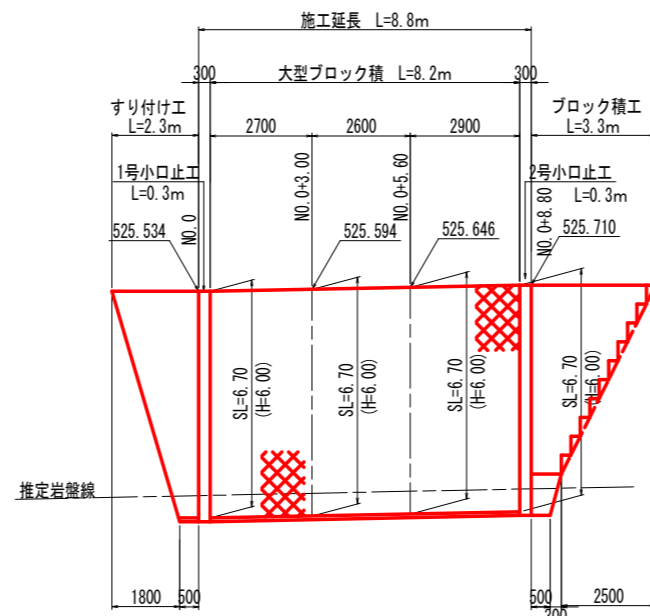
凡例

標準断面図 S=1:100



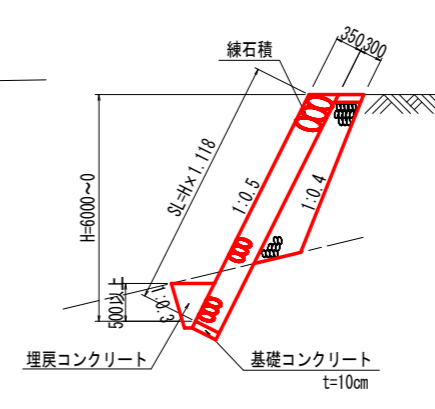
DL=515.00

護岸工展開図 S=1:100

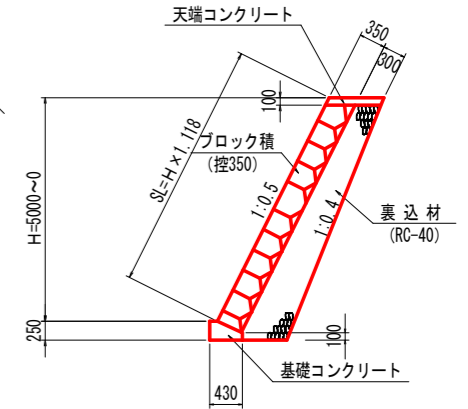


DL=515.00

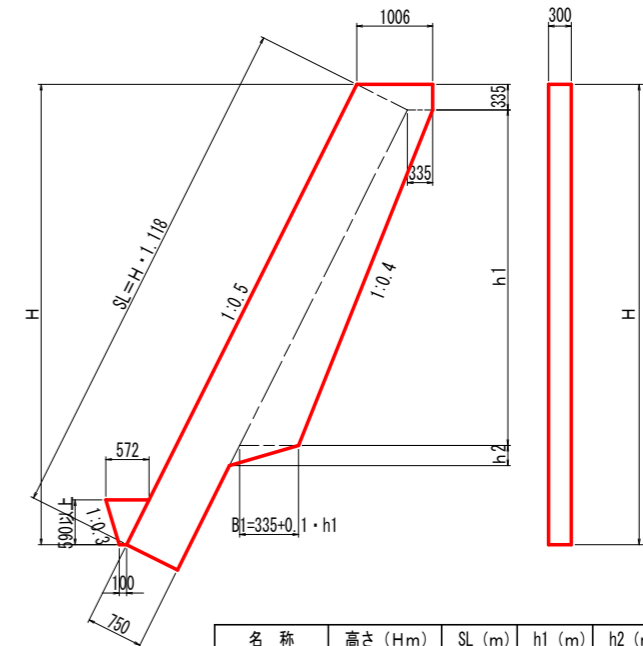
すり付け工構造図 S=1:50



ブロック積工構造図 S=1:50



小口止め工構造図 S=1:50



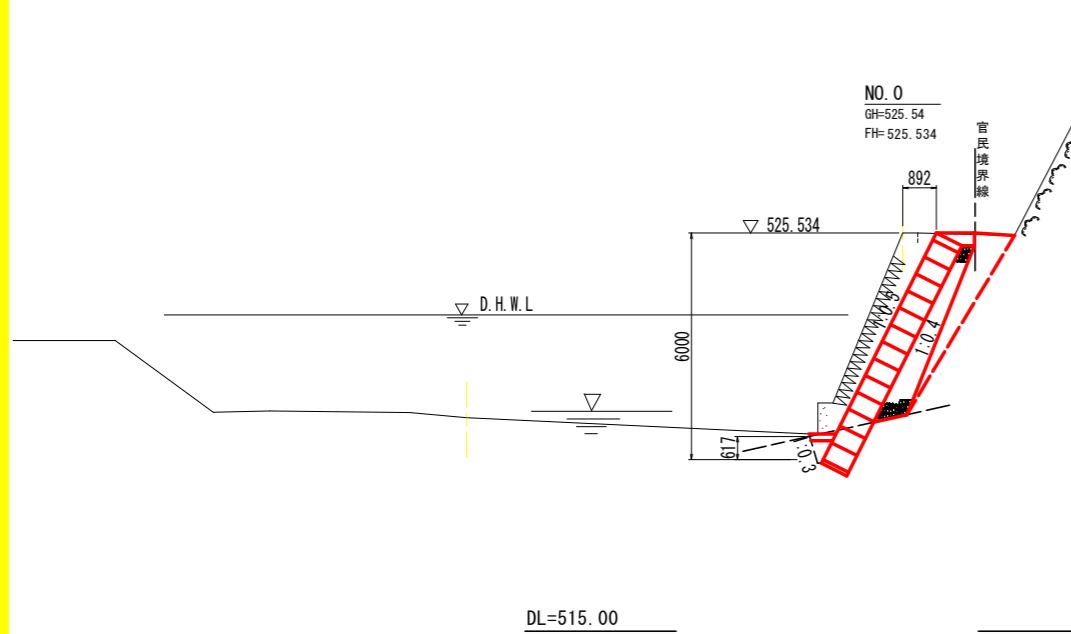
名称	高さ (Hm)	SL (m)	h1 (m)	h2 (m)	B1(m)	摘要
1号小口止工	6.09	6.809	4.473	0.196	0.783	
2号小口止工	6.09	6.809	4.442	0.247	0.780	

小口止め		1.0基当り		
名称	規格	単位	1号	2号
コンクリート	18-8-40	m ³	1.61	1.61
型枠	小型	m ²	14.30	14.28
足場工	単管足場	掛m ²	20.1	20.1
ペーライン	t=5cm	m ²	0.59	0.58
埋戻しコンクリート	18-8-25	m ³	0.06	0.06

実施設計図面

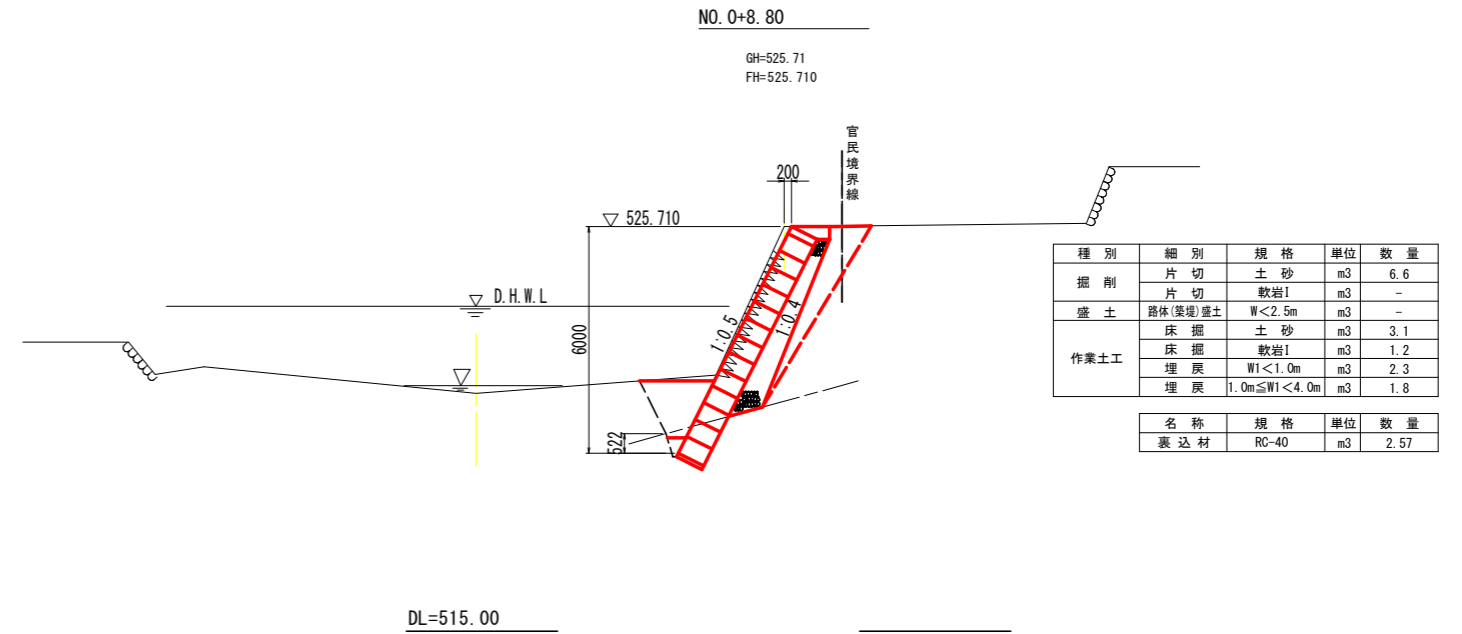
工事名	R1徳島 旭川 上勝・旭 (H30災3) 河川復旧工事		
路線名等	旭川		
工事箇所	勝浦郡上勝町大字旭字茶地ノ本		
図面名	平面図, 縦断図, 標準断面図		
縮尺	図示	図面番号	1 / 4
年度	令和元年度		
事業者名	徳島県東部県土整備局<徳島>		

横断図 S=1:100



種別	細別	規格	単位	数量
掘削	片切	土砂	m ³	10.5
	片切	軟岩I	m ³	0.2
盛土	路体(築堤)盛土	W<2.5m	m ³	-
	床掘	土砂	m ³	-
作業土工	床掘	軟岩I	m ³	1.1
	埋戻	W1<1.0m	m ³	2.3
	埋戻	1.0m≦W1<4.0m	m ³	0.1

名称	規格	単位	数量
裏込材	RC-40	m ³	2.58

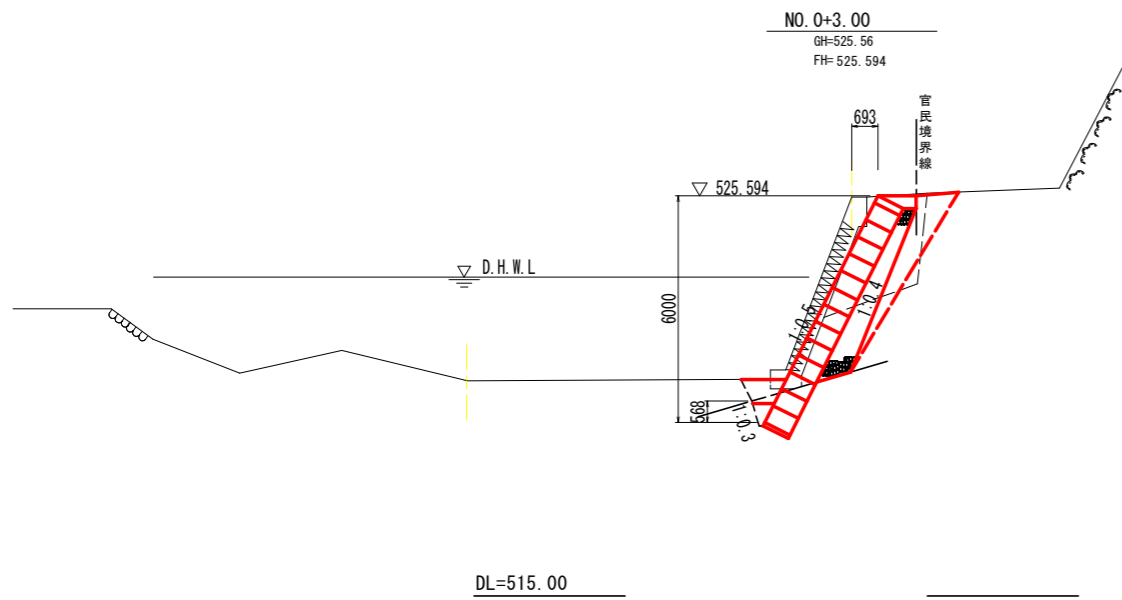


種別	細別	規格	単位	数量
掘削	片切	土砂	m ³	6.6
	片切	軟岩I	m ³	-
盛土	路体(築堤)盛土	W<2.5m	m ³	-
	床掘	土砂	m ³	3.1
作業土工	床掘	軟岩I	m ³	1.2
	埋戻	W1<1.0m	m ³	2.3
	埋戻	1.0m≦W1<4.0m	m ³	1.8

名称	規格	単位	数量
裏込材	RC-40	m ³	2.57

DL=515.00

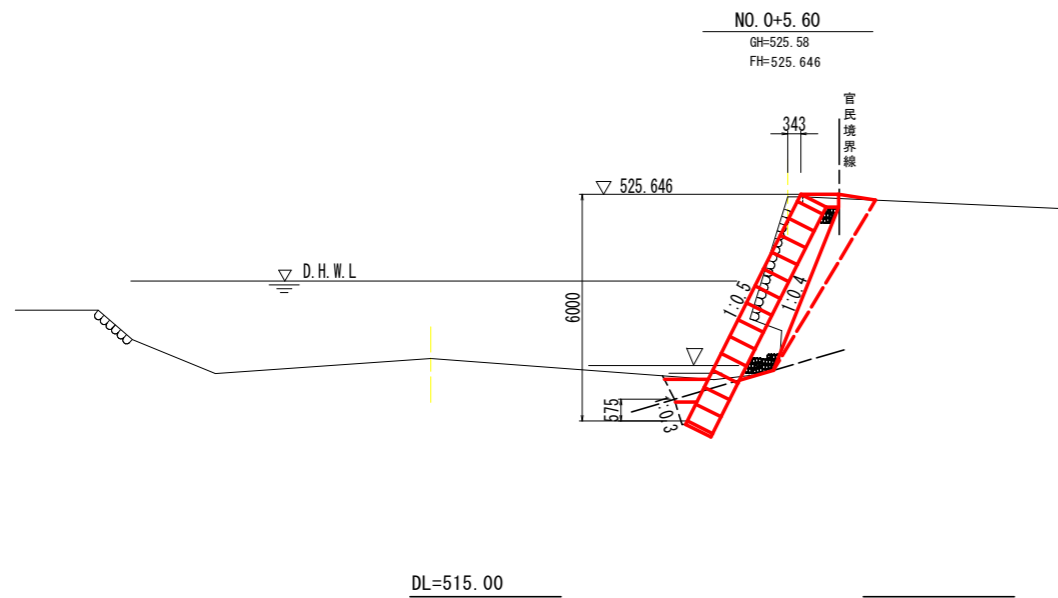
DL=515.00



種別	細別	規格	単位	数量
掘削	片切	土砂	m ³	2.8
	片切	軟岩I	m ³	-
盛土	路体(築堤)盛土	W<2.5m	m ³	1.3
	床掘	土砂	m ³	0.4
作業土工	床掘	軟岩I	m ³	1.3
	埋戻	W1<1.0m	m ³	1.1
	埋戻	1.0m≦W1<4.0m	m ³	0.6

名称	規格	単位	数量
裏込材	RC-40	m ³	2.49

DL=515.00



種別	細別	規格	単位	数量
掘削	片切	土砂	m ³	5.5
	片切	軟岩I	m ³	-
盛土	路体(築堤)盛土	W<2.5m	m ³	0.1
	床掘	土砂	m ³	0.6
作業土工	床掘	軟岩I	m ³	1.3
	埋戻	W1<1.0m	m ³	2.1
	埋戻	1.0m≦W1<4.0m	m ³	0.5

名称	規格	単位	数量
裏込材	RC-40	m ³	2.48

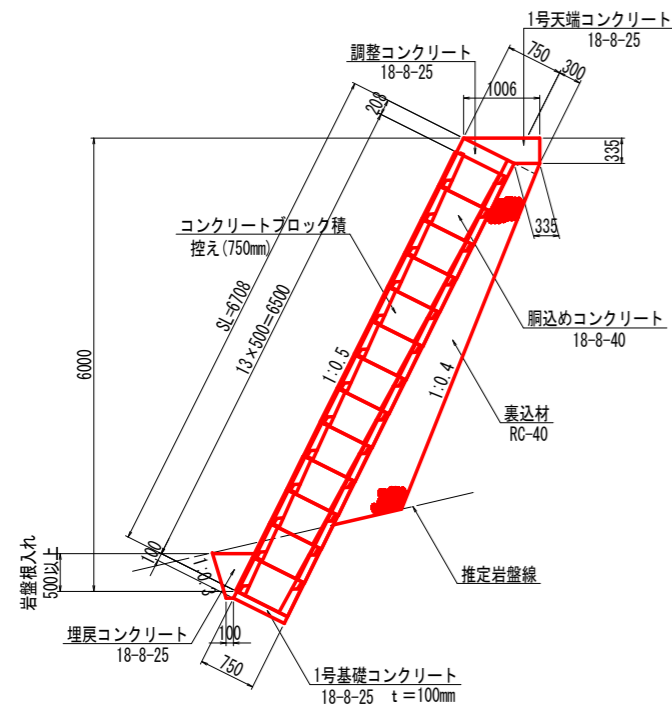
DL=515.00

実施設計図面

工事名	R1徳土 旭川 上勝・旭 (H30災3) 河川復旧工事		
路線名等	旭川		
工事箇所	勝浦郡上勝町大字旭字茶地ノ本		
図面名	横断図		
縮尺	S=1:100	図面番号	2 / 4
年度	令和元年度		
事業者名	徳島県東部県土整備局<徳島>		

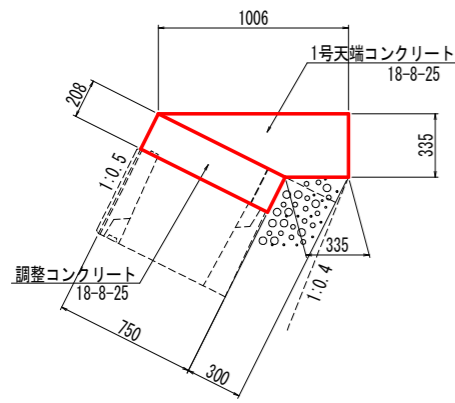
構造図

大型ブロック積 (参考図) S=1:50



注・水抜きパイプ (VPφ65) は常時水位より上で、2~3m²に1箇所程度設置する。
 ・水抜きパイプには吸出し防止材 (点) を設置する。

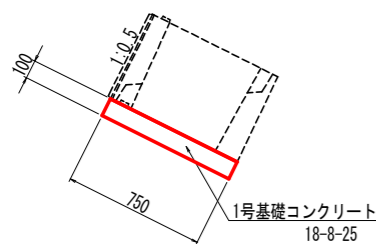
1号天端コンクリート S=1:20



1号天端コンクリート 10.0m当り			
名称	規格	単位	数量
コンクリート	18-8-25	m ³	2.25
型枠	小型	m ²	3.35
目地材	瀝青繊維質t=10mm	m ²	0.23

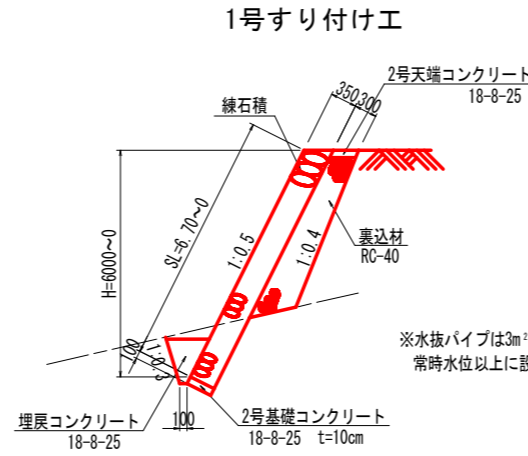
調整コンクリート 10.0m当り			
名称	規格	単位	数量
コンクリート	18-8-25	m ³	1.56
型枠	小型	m ²	2.08
目地材	瀝青繊維質t=10mm	m ²	0.16

1号基礎コンクリート S=1:20



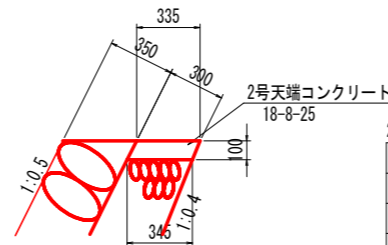
1号基礎コンクリート 10.0m当り			
名称	規格	単位	数量
コンクリート	18-8-25	m ³	0.75
型枠	小型	m ²	1.00
ペーライン	t=5cm	m ²	1.00
目地材	瀝青繊維質t=10mm	m ²	0.08

すり付け工構造図 S=1:50



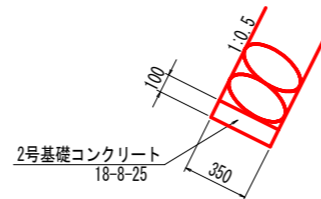
※水抜きパイプは3m²に1箇所、常時水位以上に設置する事。

2号天端コンクリート S=1:20



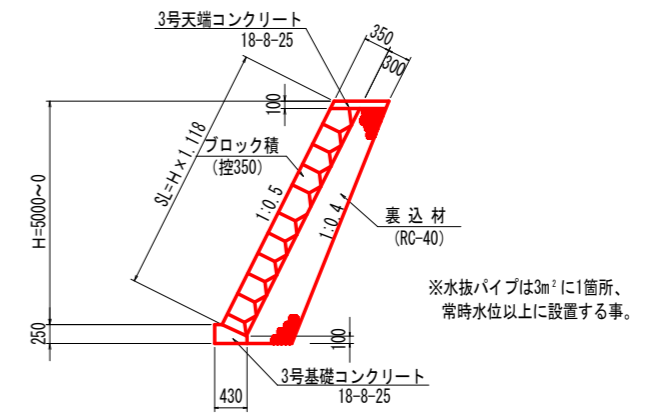
2号天端コンクリート 10.0m当り			
名称	規格	単位	数量
コンクリート	18-8-25	m ³	0.34
型枠	小型	m ²	2.20
目地材	瀝青繊維質t=10mm	m ²	0.03

2号基礎コンクリート S=1:20



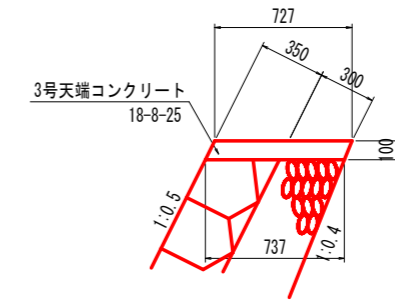
2号基礎コンクリート 10.0m当り			
名称	規格	単位	数量
コンクリート	18-8-25	m ³	0.35
型枠	小型	m ²	1.00
目地材	瀝青繊維質t=10mm	m ²	0.04
ペーライン	t=5cm	m ²	1.00

ブロック積工



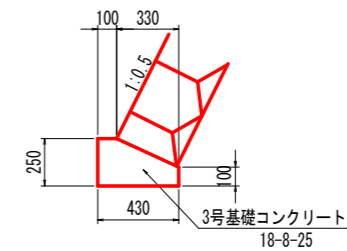
※水抜きパイプは3m²に1箇所、常時水位以上に設置する事。

3号天端コンクリート S=1:20



3号天端コンクリート 10.0m当り			
名称	規格	単位	数量
コンクリート	18-8-25	m ³	0.73
型枠	小型	m ²	2.20
目地材	瀝青繊維質t=10mm	m ²	0.07

3号基礎コンクリート S=1:20



3号天端コンクリート 10.0m当り			
名称	規格	単位	数量
コンクリート	18-8-25	m ³	0.83
型枠	小型	m ²	3.50
目地材	瀝青繊維質t=10mm	m ²	0.08
基面修正		m ²	4.30

実施設計図面

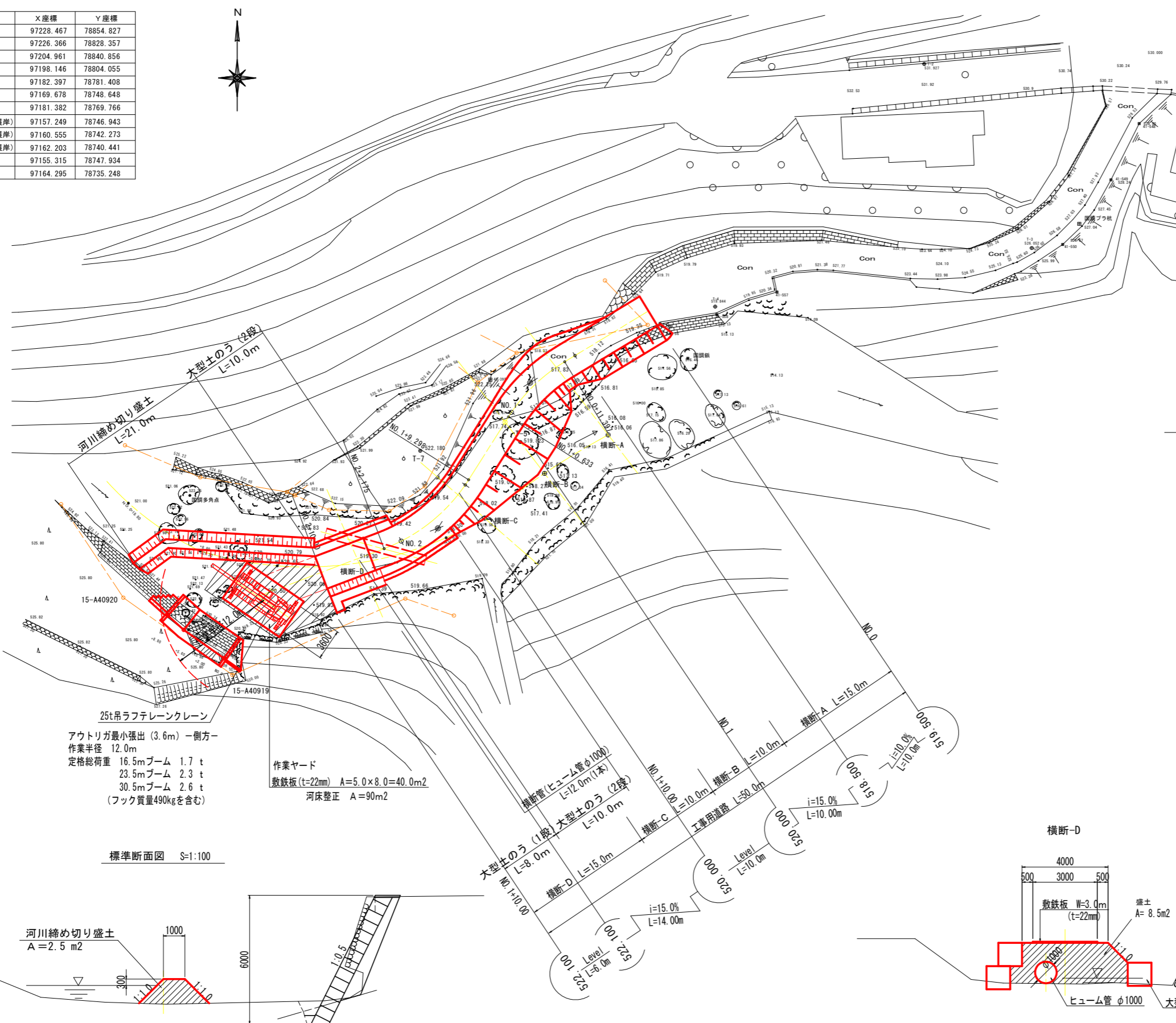
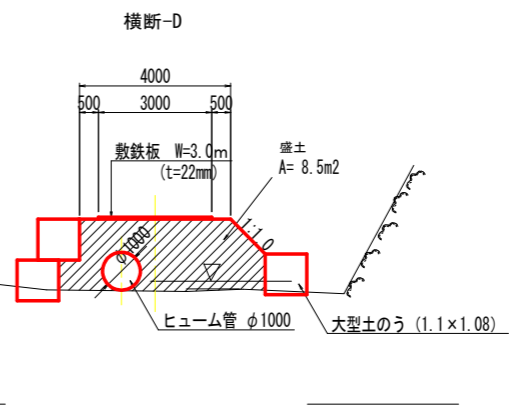
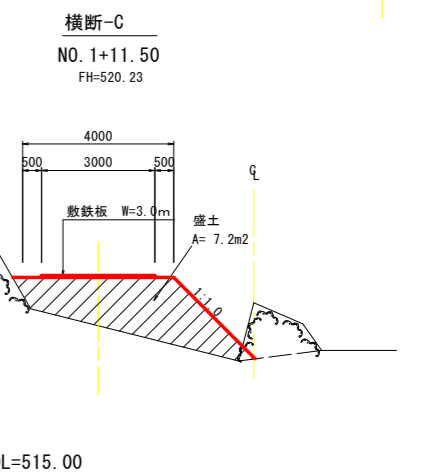
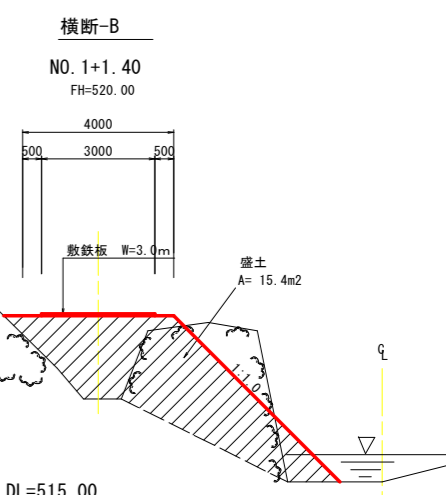
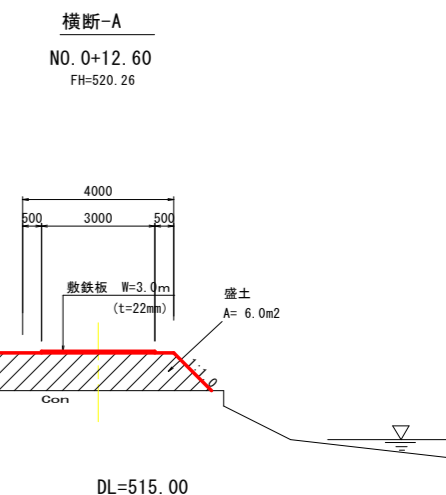
工事名	R1徳土 旭川 上勝・旭 (H30災3)河川復旧工事		
路線名等	旭川		
工事箇所	勝浦郡上勝町大字旭字茶地ノ本		
図面名	構造図		
縮尺	図示	図面番号	3 / 4
年度	令和元年度		
事業者名	徳島県東部県土整備局<徳島>		

仮設図 S=1:250

点名	X座標	Y座標
T-1	97228.467	78854.827
T-2	97226.366	78828.357
T-3	97204.961	78840.856
T-4	97198.146	78804.055
T-5	97182.397	78781.408
T-6	97169.678	78748.648
T-7	97181.382	78769.766
NO.0+0.300(護岸)	97157.249	78746.943
NO.0+5.600(護岸)	97160.555	78742.273
NO.0+8.500(護岸)	97162.203	78740.441
15-A40919	97155.315	78747.934
15-A40920	97164.295	78735.248



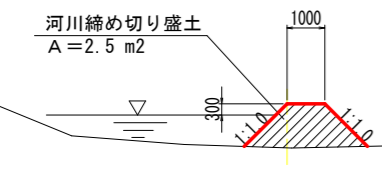
標準断面図 S=1:100



25t吊ラフテレーンクレーン
アウトリガ最小張出 (3.6m) 一側方
作業半径 12.0m
定格総荷重 16.5mブーム 1.7 t
23.5mブーム 2.3 t
30.5mブーム 2.6 t
(フック質量490kgを含む)

作業ヤード
敷鉄板 (t=22mm) A=5.0×8.0=40.0m²
河床整正 A=90.0m²

標準断面図 S=1:100



実施設計図面

工事名	R1徳土 旭川 上勝・旭 (H30災3) 河川復旧工事		
路線名等	旭川		
工事箇所	勝浦郡上勝町大字旭字茶地ノ本		
図面名	仮設図		
縮尺	図示	図面番号	4 / 4
年度	令和元年度		
事業者名	徳島県東部県土整備局<徳島>		